

Электронная документация

СВЕТОДИОДНЫЕ ЛЕНТЫ

Лента RT 2-5000 24V Cool 8K 1.6x

ОПИСАНИЕ

- Гибкая лента PRO, светодиоды smd 2835, 98 шт/м (490шт на 5м), белая плата 8 мм, скотч 3М.
- Цвет ХОЛОДНЫЙ 7700-9600К.
- Питание 24V, мощность 10 Вт/м (50 Вт на 5м), угол 120°, цветопередача CRI>85.
- Размеры 5000x8x1.5мм.
- Мин.отрезок 71.43мм, 7 светодиодов.
- Цена за 1м.



10 Вт/м



24 В



98



IP20



8 мм

ПАРАМЕТРЫ

Артикул **019912**

Модель **Лента RT 2-5000 24V Cool 8K 1.6x (2835, 490 LED, PRO)**

для 1 м

для 5 м

Степень пылевлагозащиты **IP20**

Тип светодиода **SMD 2835**

Кол-во светодиодов **98 шт** | **490 шт**

Минимальный отрезок **71.43 мм (7 светодиодов)**

Гарантия **5 лет**

ОПТИЧЕСКИЕ

Цвет свечения **Холодный 8000К**

Индекс цветопередачи, CRI **>85**

Угол излучения **120°**

Световой поток **1250 лм** | **6250 лм**

ЭЛЕКТРИЧЕСКИЕ

Напряжение питания **DC 24 В**

Максимальная мощность **10 Вт** | **50 Вт**

Потребляемый ток **0.42 А** | **2.08 А**

ЛОГИСТИЧЕСКИЕ

Длина **5 000 мм**

Ширина **8 мм**

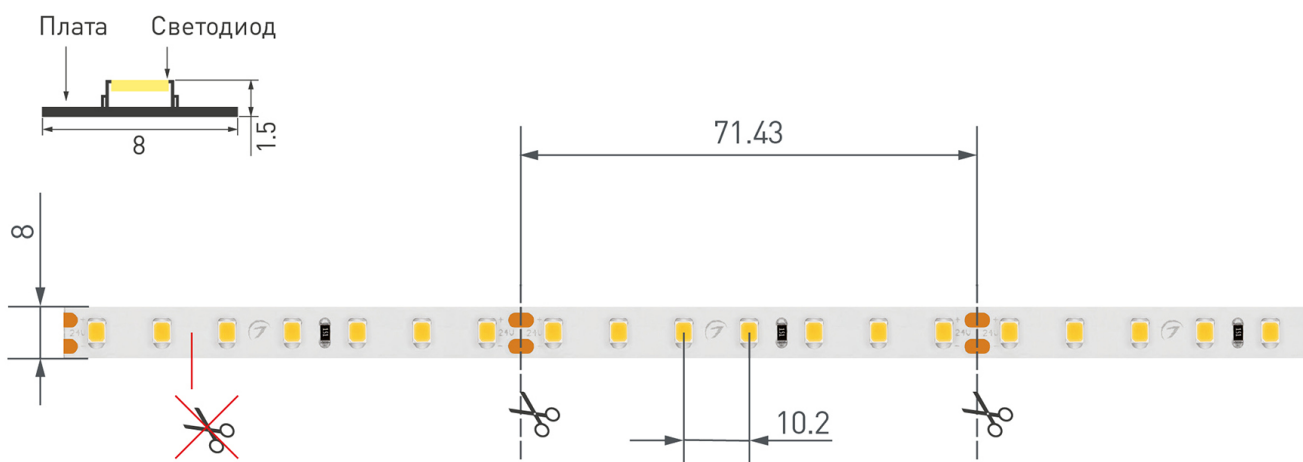
Высота **1.5 мм**

Вес упаковки **145 г, катушка 5 м**

КЛИМАТИЧЕСКИЕ УСЛОВИЯ

Диапазон рабочих температур **-30... +45 °С**

КОНСТРУКТИВНЫЙ ЧЕРТЕЖ

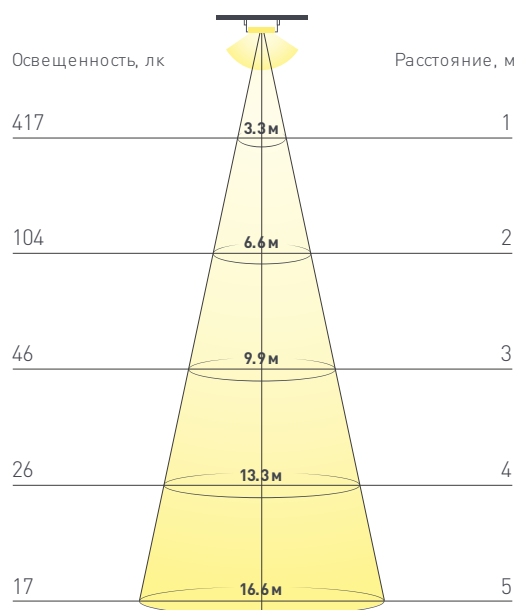


Не допускается резать ленту в необозначенном месте.

Ленту можно резать только в обозначенных местах по линии между контактными площадками для пайки.

ФОТОМЕТРИЯ

ДИАГРАММА ОСВЕЩЕННОСТИ



КСС (КРИВАЯ СИЛЫ СВЕТА)



РЕКОМЕНДАЦИИ ПО ПОДКЛЮЧЕНИЮ И УСТАНОВКЕ

Максимальная длина подключения ленты – 5 м (1 катушка).



Схема 1. Подключение нескольких светодиодных лент с одной стороны.

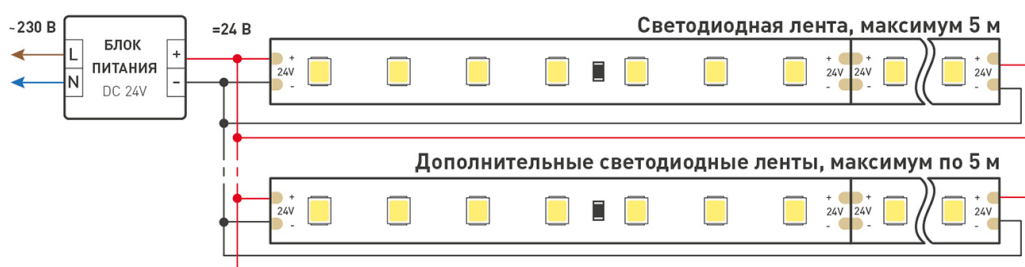


Схема 2. Подключение нескольких светодиодных лент с двух сторон.

Рекомендуется использовать для обеспечения равномерного свечения ленты по всей длине.

КАК СГИБАТЬ ЛЕНТУ

Правильный изгиб ленты. Минимальный радиус изгиба указан в инструкции к ленте.



Внимание!

Ленту нельзя изгибать в горизонтальной плоскости, перекручивать, растягивать, изламывать или сгибать под прямым углом. Не допускается подвешивать к ленте любые предметы или грузы.



Не складывать



Не скручивать



Не сгибать
под прямым углом



Не перекручивать

СОПУТСТВУЮЩИЕ ТОВАРЫ

Приобретаются отдельно



Артикул 012088

Алюминиевый узкий профиль, без экрана, для светодиодной ленты, линейки. Может использоваться с матовым или прозрачным экраном (рассеивателем) и заглушками. Размер 2000x15.2x6мм.



Артикул 012089

Алюминиевый анодированный узкий профиль, без экрана, для светодиодной ленты, линейки. Может использоваться с матовым или прозрачным экраном (рассеивателем) и заглушками.



Артикул 012082

Алюминиевый анодированный узкий профиль с фланцем, без экрана, для светодиодной ленты, линейки. Может использоваться с матовым или прозрачным экраном (рассеивателем) и заглушками.



Артикул 012094

Алюминиевый квадратный профиль, без экрана, для светодиодной ленты, линейки. Может использоваться с матовым или прозрачным экраном (рассеивателем) держателями и заглушками.



Артикул 012083

Алюминиевый анодированный профиль с фланцем, без экрана, для светодиодной ленты, линейки. Может использоваться с матовым или прозрачным экраном (рассеивателем) и заглушками.



Артикул 023716

Накладной профиль 16x7 мм. Для лент и линеек шириной до 10мм. Анодированный алюминий. Длина 2000мм. Экран и заглушки поставляются отдельно. Размеры 16*7*2000мм.



Артикул 023718

Накладной профиль 16x13 мм модернизированный. Для лент и линеек шириной до 8мм. Анодированный алюминий. Длина 2000мм. Цена за 1 м. Экран и заглушки поставляются отдельно.



Артикул 023723

Угловой профиль 16x16 мм. Площадка для для лент 8мм. Анодированный алюминий. Длина 2000мм. Экран и заглушки поставляются отдельно. Размеры 16*16*2000мм. Цена за 1м.



Артикул 016178

Угловой профиль 16x16 мм, для лент шириной до 10мм. Анодированный алюминий. Подходят экраны ARH-KANT-H16-2000 Round, Square, пластиковые заглушки, держатель (отдельно).

АКСЕССУАРЫ

Приобретаются отдельно



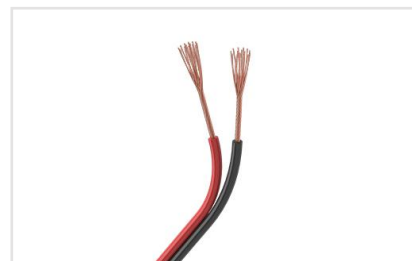
Артикул 023943

Одиночный коннектор (без провода) для соединения 2-х отрезков открытых светодиодных одноцветных лент (3528, 2835) шириной 8мм. Материал - пластик.



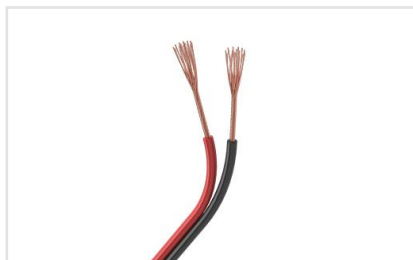
Артикул 023944

Одиночный коннектор с проводом 15см для подключения питания к открытым светодиодным одноцветным лентам (3528, 2835) шириной 8мм. Максимальный допустимый ток 3А, напряжение до 50 В.



Артикул 026348

Шлейф для питания и управления одноцветными светодиодными лентами. 2 проводника, калибр проводника 18AWG, сечение проводника 0.84 мм², материал проводника - лужёная медь.



Артикул 026349

Шлейф для питания и управления одноцветными светодиодными лентами. 2 проводника, калибр проводника 20AWG, сечение проводника 0.52 мм², материал проводника - лужёная медь.

УПАКОВКА

